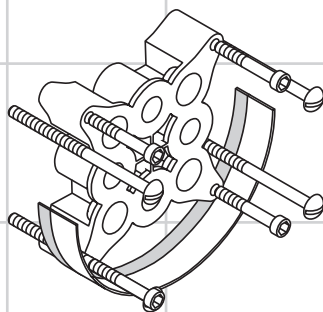
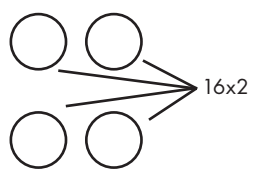
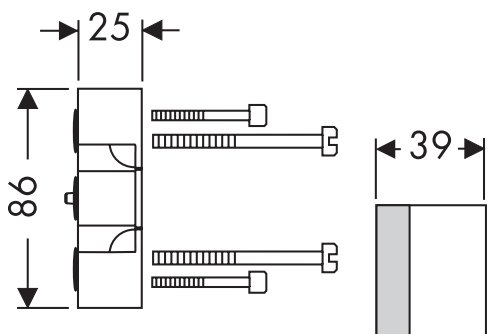


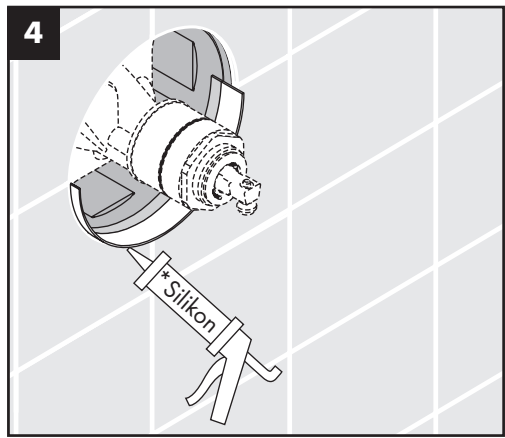
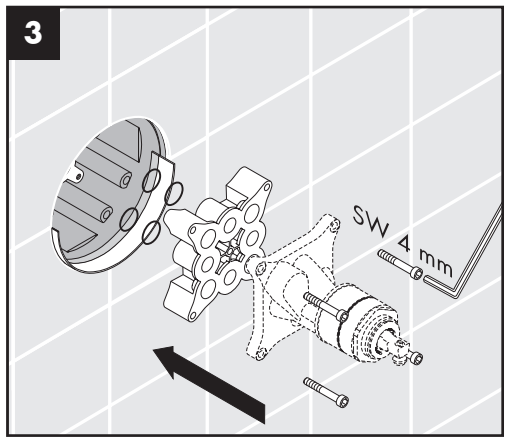
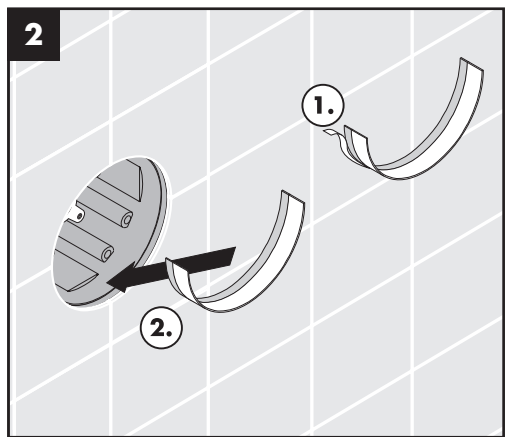
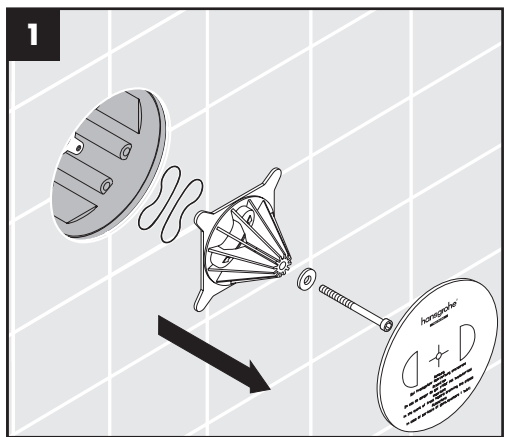
- DE** Montageanleitung
FR Instructions de montage
EN assembly instructions
IT Istruzioni per Installazione
ES Instrucciones de montaje
NL Handleiding
DK Monteringsvejledning
PT Manual de Instalação
PL Instrukcja montażu
CS Montážní návod
SK Montážny návod
ZH 组装说明
RU Инструкция по монтажу
HU Szerelési útmutató
FI Asennusohje
SV Monteringsanvisning
LT Montavimo instrukcijos
HR Uputstva za instalaciju
TR Montaj kılavuzu
RO Instrucțiuni de montare
EL Οδηγία συναρμολόγησης
SL Navodila za montažo
ET Paigaldusjuhend
LV Montāžas instrukcija
SR Uputstvo za montažu
NO Montasjeveiledning
BG Инструкция за употреба
SQ Udhëzime rreth montimit
AR عجمجتلا تامياعت

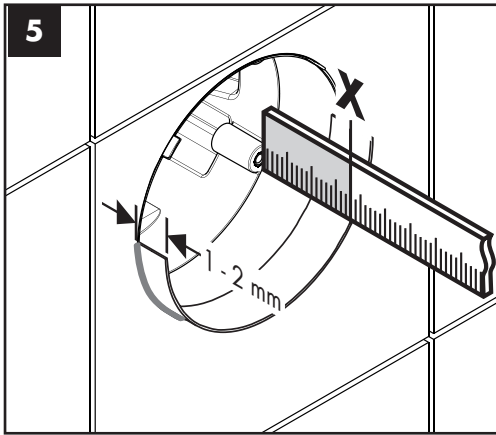


13595000 / 97747000



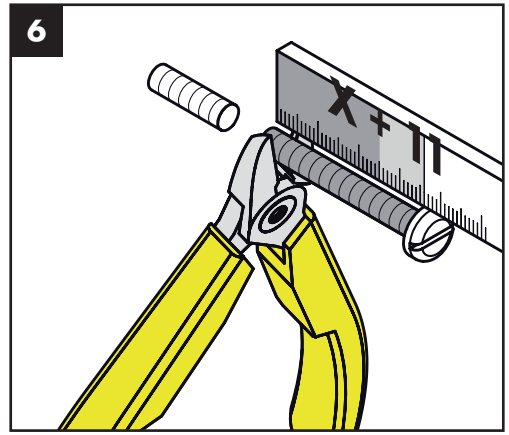
Classification acoustique et débit : ACS





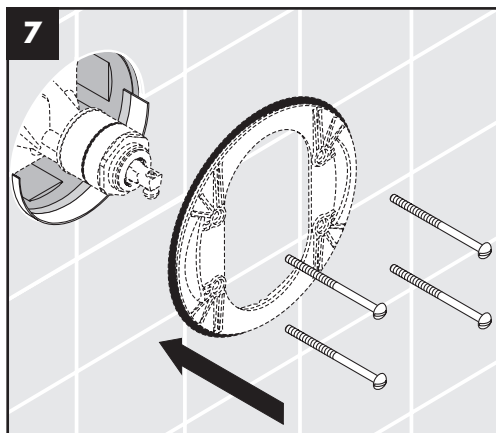
5

Silikon (essigsäurefrei!)
 Silicone (sans acide acétique!)
 Silicone (free from acetic acid!)
 Silicone (esente da acido acetico!)
 Silicona (¡libre de ácido acético!)
 Silicone (azijnzuurvrij!)
 Silikone (eddikesyre-fri)
 Silicone (sem ácido acético)
 Silikon (neutralny)
 Silikon (bez kyseliny octové!)
 Silikon (bez kyseliny octovej!)
 硅胶 (不含醋酸)
 Силикон (не содержит уксусной кислоты!)
 Szilikon (ecetsavmentes!)
 Silikoni (etikkahappovaparaa!)
 Silikon (fri från ättiksyra!)



6

Silikonas (be acto rūgšties!)
 Silikon (ne sadrži kiseline)
 Silikon (asetik asit içermeyen)
 Silicon (fără acid acetici!)
 Σιλικόνη (δίχως οξικό οξύ!)
 Silikon (brez ocetne kisline)
 Silikoon (äädikhappeta!)
 Silikons (etiķskābi nesaturošs!)
 Silikon (ne sadrži sirćetnu kiselinu!)
 Silikon (uten eddiksyre)
 Силикон (без оцетна киселина!)
 Silikon (pa acid uthulle!)
 سيليكون (خالى من حمض الخليك!)





Hansgrohe · AuestraÙe 5 · 9 · D-77761 Schiltach · Telefon +49 (0) 78 36/51-1282 · Telefax +49 (0) 7836/511440
E-Mail: info@hansgrohe.com · Internet: www.hansgrohe.com

02/2014
9.08926.01