



# РЕЛЕ ПОТОКА ВОДЫ SF-1K/HY

## Руководство по эксплуатации



Реле потока воды SF-1K/HY предназначено для контроля потока неагрессивных жидкостей. Может применяться в трубопроводах систем отопления, вентиляции, кондиционирования, пожаротушения, а также для тепловых насосов. При недостаточном потоке сигнализируется авария.

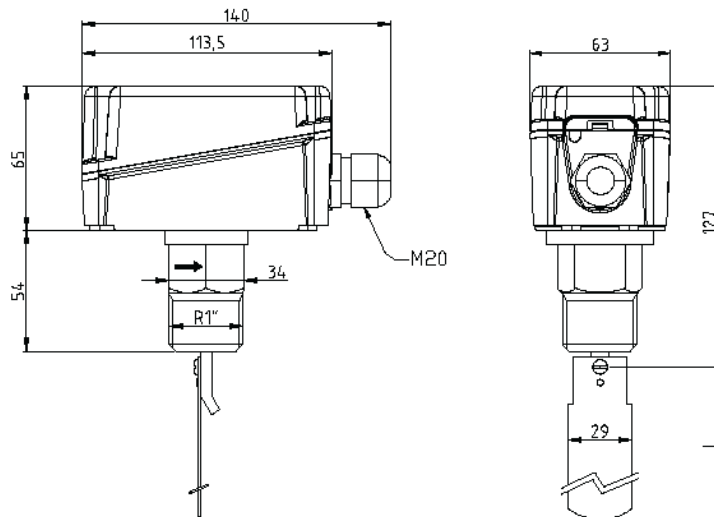
### Технические данные

Диаметр трубопровода	1...8"
Максимальное давление	11 бар
Контакты	Пылезащищенные микропереключатели с перекидными контактами
Релейный выход	15(8) А, 24...250 В~
Рабочая температура	-40...+85 °С при влажности 10...90% (без конденсации)
Температура жидкости	-40...+120 °С
Материал	Лопатка – нержавеющая сталь, корпус – АБС-пластик, крышка – прозрачный поликарбонат
Степень защиты	IP 65, класс I
Размеры корпуса	140x62x65 мм
Вес	950 г

### Величина расхода воды

Диаметр трубопровода	Рекомендуемый максимальный расход, м3/ч	Минимальная настройка отключения (включения), м3/ч	Максимальная настройка отключения (включения), м3/ч	Номера лопаток
1"	3,6	0,6 (1,0)	2,0 (2,1)	1
1 1/4"	6,0	0,8 (1,3)	2,8 (3,0)	1
1 1/2"	9,0	1,1 (1,7)	3,7 (4,0)	1
2"	15,0	2,2 (3,1)	5,7 (6,1)	1,2
2 1/2"	24,0	2,7 (4,0)	6,5 (7,0)	1,2
3"	36,0	4,3 (6,2)	10,7 (11,4)	1,2,3
4"	60,0	11,4 (14,7)	27,7 (29,0)	1,2,3
4" Z	60,0	6,1 (8,0)	17,3 (18,4)	1,2,3,4
5"	94,0	22,9 (28,4)	53,3 (55,6)	1,2,3
5" Z	94,0	9,3 (12,9)	25,2 (26,8)	1,2,3,4
6"	120,0	35,9 (43,1)	81,7 (85,1)	1,2,3
6" Z	120,0	12,3 (16,8)	30,6 (32,7)	1,2,3,4
8"	240,0	72,6 (85,1)	165,7 (172,5)	1,2,3
8" Z	240,0	38,6 (46,5)	90,8 (94,2)	1,2,3,4

Для моделей с индексом "Z" для достижения указанных в таблице значений необходимо использовать самые большие лопатки. Падение давления при максимальном расходе 0,08 бар.



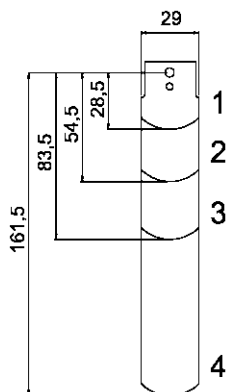
### Монтаж

Монтаж должен проводиться только квалифицированным персоналом с учетом соответствующих действующих норм.

Монтаж производится при отсутствии напряжения.

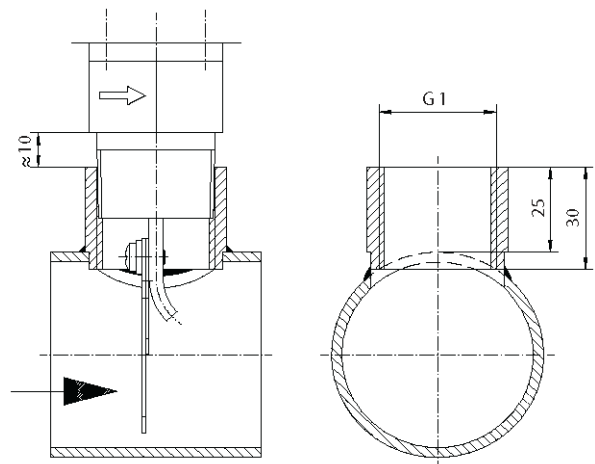
Датчик может монтироваться в любом положении достаточно далеко от поворотов и клапанов в соответствии со стрелкой-указателем направления потока. Если трубопровод вертикальный, откалибруйте диапазон с учетом веса лопатки.

Если устройство монтируется снизу, имейте в виду возможность отложений

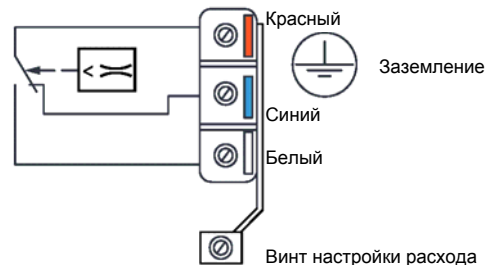


в трубопроводе, и размещайте устройство на прямых участках на расстоянии не менее 5 диаметров от фильтров, клапанов и т.п.

Устройство откалибровано на заводе на минимальную чувствительность. Для увеличения заданного значения поверните винт настройки по часовой стрелке. Для гарантирования защиты оборудования значение отключения должно быть больше минимально необходимого потока. Устройства поставляются с четырьмя лопатками, которые должны устанавливаться в зависимости от диаметра трубопровода.



### Схема соединений



Подключите красную и белую клеммы микровыключателя. Контакт красный - белый размыкается, когда поток падает ниже заданного уровня.

При отсутствии потока контакт красный - синий замыкается и может использоваться как сигнальный или аварийный.

### Внимание!

Если реле потока используется как регулятор минимального расхода, необходимо после него устанавливать дополнительное устройство для активации состояния аварии.

### Утилизация

Указания по утилизации можно получить у представителя органа местной власти.

### Гарантийные обязательства

Срок гарантии на изделие 1 год с момента продажи.

Для установки (подключения) изделия необходимо обращаться в специализированные организации. Продавец, изготовитель, уполномоченная изготовителем организация, импортер, не несут ответственности за недостатки изделия, возникшие из-за его неправильной установки (подключения).

В конструкции, комплектацию или технологию изготовления изделия могут быть внесены изменения с целью улучшения его характеристик. Такие изменения вносятся в изделие без предварительного уведомления покупателя и не влекут

обязательств по изменению (улучшению) ранее выпущенных изделий.

Для выполнения гарантийных обязательств обращайтесь к продавцу. Настоящая гарантия действительна только на территории РФ на изделия, купленные на территории РФ.

**Настоящая гарантия не распространяется:**

на периодическое и сервисное обслуживание оборудования (чистку и т. п.).

**Настоящая гарантия не предоставляется в случаях:**

изменения изделия, в том числе с целью усовершенствования и расширения области его применения;

использования изделия не по его прямому назначению, не в соответствии с его руководством по эксплуатации, в том числе эксплуатации изделия с перегрузкой или совместно со вспомогательным оборудованием, не рекомендованным продавцом, изготовителем, импортером, уполномоченной изготовителем организацией;

наличия на изделии механических повреждений (сколов, трещин и т. п.), воздействия на изделие чрезмерной силы, химически агрессивных веществ, высоких температур, повышенной

влажности или запыленности, концентрированных паров и т. п., если это стало причиной неисправности изделия;

ремонта, наладки, установки, адаптации или пуска изделия в эксплуатацию не уполномоченными на то организациями или лицами;

стихийных бедствий (пожар, наводнение и т. п.) и других причин, находящихся вне контроля продавца, изготовителя, импортера, уполномоченной изготовителем организации;

неправильного выполнения электрических и прочих соединений, а также неисправностей (несоответствия рабочих параметров указанным в руководстве) внешних сетей;

дефектов, возникших вследствие воздействия на изделие посторонних предметов, жидкостей, животных и продуктов их жизнедеятельности и т. д.;

неправильного хранения изделия;

дефектов системы, в которой изделие использовалось как элемент этой системы;

дефектов, возникших вследствие невыполнения покупателем руководства по эксплуатации оборудования.

В случае рекламаций принимаются целые изделия в оригинальной упаковке.

Модель	<b>SF-1KHY</b>		Серийный номер / № ТТН
Покупатель			Дата продажи
Продавец	..... ..... (наименование, адрес, телефон) М.П. .... (.....) (подпись уполномоченного лица) (Ф.И.О.)		